



Buddy II

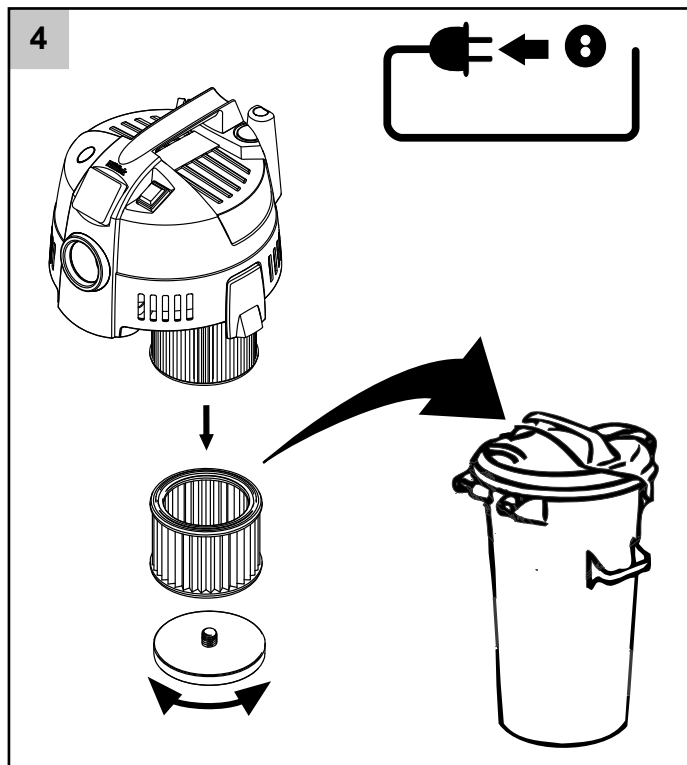
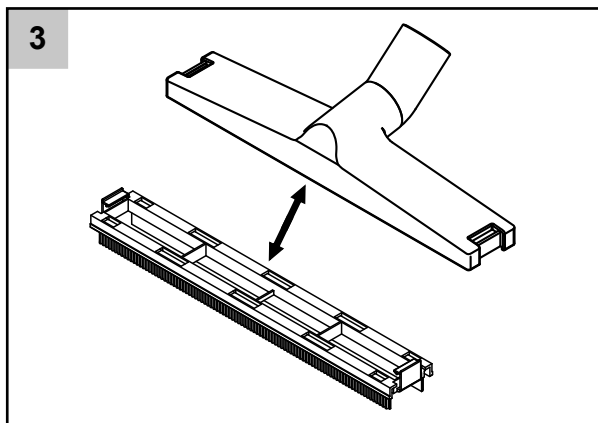
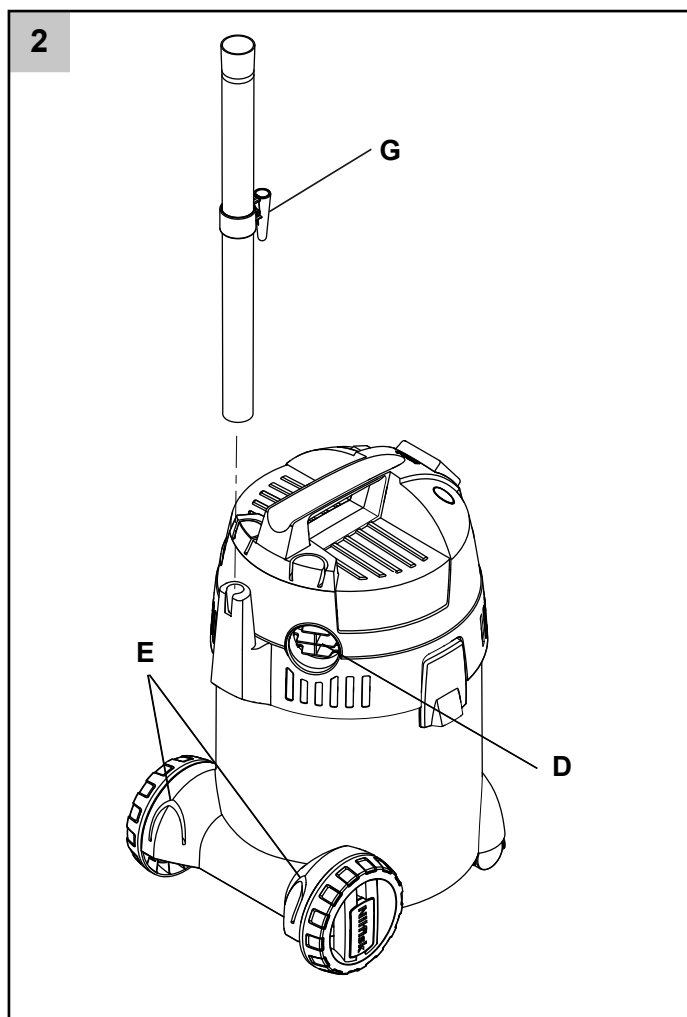
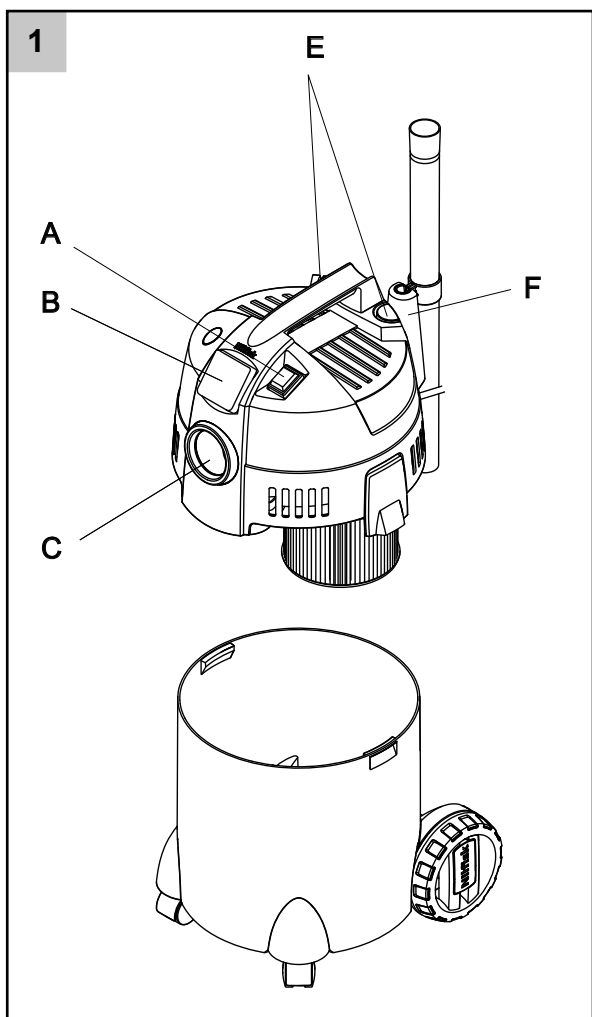


Instructions for use



CS	Návod k obsluze	6 - 10
PL	Instrukcja obsługi	11 - 15
HU	Használati útmutató	16 - 20
RU	Руководство	21 - 25
SL	Navodila za uporabo	26 - 30
SK	Návod na používanie	31 - 35
TR	Kullanım Kılavuzu	36 - 41
LT	Naudojimosi instrukcija	42 - 46
LV	Lietošanas instrukcijas	47 - 51
ET	Kasutamisk juhend	52 - 56
HR	Priručnik za korisnike	57 - 61

- CS
- PL
- HU
- RU
- SL
- SK
- TR
- LT
- LV
- ET
- HR



CS

PL

HU

RU

SL

SK

TR

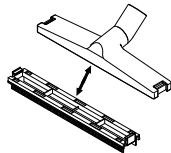
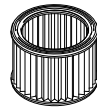
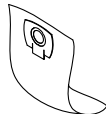
LT

LV

ET

HR

Volitelné příslušenství - Dodatki - Választható tartozékok - Дополнительные принадлежности - Izbirna dodatna oprema - Doplnkové príslušenstvo - Ísteĝe baĝlı aksesuarlar - Izvēles piederumi - Atskirai užsakomi priedai - Valikulised tarvikud - Opcijski pribor

81943049	Wet/dry nozzle	
81943047	Filter kit	
81943048	Dust bag 4 pcs.	

Дорогой покупатель продукции Nilfisk



Поздравляем с приобретением нового пылесоса Nilfisk.

Перед использованием устройства в первый раз необходимо прочитать этот документ, а в дальнейшем хранить его в доступном месте.

Назначение и область применения

Пылесос предназначен для личного использования, т.е., для жилых помещений, небольших мастерских, чистки машины - высасывания неопасной пыли и негорючих жидкостей.

Знаки, используемые при обозначении инструкций

ПРЕДУПРЕЖДЕНИЕ



Опасность, которая может привести к серьезным травмам и повреждениям.

Важные предупреждения

ПРЕДУПРЕЖДЕНИЕ



- Не разрешается вносить какие-либо изменения в механические, электрические или температурные устройства безопасности.
- Данное устройство может использоваться детьми старше 8 лет, лицами с ограниченными физическими, сенсорными или умственными возможностями, а также лицами, не обладающими соответствующим опытом или знаниями, только под

присмотром или после проведения инструктажа по безопасному использованию устройства и с пониманием связанных с ним опасностей.

- Необходимо следить за детьми, чтобы они не играли с устройством.
- Дети не должны чистить или выполнять обслуживание устройства без присмотра.
- Не допускайте попадания капель воды на верхнюю часть пылесоса. Опасно для здоровья, возможно короткое замыкание.
- Никогда не используйте пылесос с поврежденным фильтром.
- Пылесос оснащен функцией воздуходувки. Не применяйте эту функцию на открытом пространстве. Применяйте ее только при использовании чистой трубы. Пыль может быть вредной для здоровья.

Опасные вещества

ПРЕДУПРЕЖДЕНИЕ



Всасывание опасных

CS

веществ может привести к тяжелым и даже смертельным травмам.

PL

HU

Пылесосом нельзя собирать следующие опасные вещества:

RU

SL

SK

TR

LT

LV

ET

HR

- опасную пыль,
- горячие вещества (тлеющие сигареты, горячую золу и т.д.),
- горючие, взрывчатые, агрессивные жидкости (напр., бензин, растворители, кислоты, щелочи и т.д.),
- горючую, взрывоопасную пыль (напр., магниевую, алюминиевую пыль и т.д.).

Электрическое соединение

ПРЕДУПРЕЖДЕНИЕ

- ⚠ • Перед использованием пылесоса убедитесь, что напряжение местного источника соответствует напряжению, указанному на ярлыке устройства.
- Рекомендуется подключать пылесос через устройство защитного отключения.
- При обнаружении каких-либо признаков повреждений элект-

рического шнура или штепселя пылесос использовать запрещается. Регулярно проверяйте кабель и штепсель на отсутствие повреждений. Если поврежден силовой шнур, его замену может выполнить сервисная служба Nilfisk или электрик. Продолжать работу с таким пылесосом опасно.

- Нельзя использовать пылесос без фильтра или с повреждённым фильтром.
- Не тяните за кабель, вынимая штепсель из розетки. При вынимании штепселя беритесь за его корпус, а не за кабель. Перед выполнением любых работ по обслуживанию и ремонту пылесоса или шнура всегда вынимайте штепсель из розетки.

Техническое обслуживание

Перед выполнением работ по обслуживанию пылесоса всегда вынимайте штепсель из розетки.

Утилизация пылесоса



Упаковочный материал подлежит вторичной обработке. Отдавайте компоненты на вторичную обработку, а не бросайте их в бак для бытовых отходов. Упаковку можно оставить прямо

в местном представительстве Nilfisk, чтобы оттуда она отправилась на надлежащую переработку.

Согласно WEEE Директиве 2002/96/ЕС об устаревших электрических и электронных устройствах использованные электротовары следует собирать отдельно и предавать экологической переработке. Для получения дополнительной информации свяжитесь с местным представительством или дилером.

Гарантийные обязательства

Компания Nilfisk предоставляет 2-летнюю гарантию на пылесосе. Сдавая пылесосе или принадлежности в ремонт, обязательно приложите копию гарантийного талона. Ремонт по гарантии выполняется на изложенных далее условиях:

- неисправности возникли из-за пороков или дефектов материалов, либо производственного брака. (Гарантия не распространяется на последствия износа и неправильной эксплуатации);
- указания, изложенные в данном руководстве, неукоснительно соблюдались;
- машина и принадлежности не подвергались ремонту (или попыткам выполнить ремонт) лицами, не относящимися к ремонтному персоналу, прошедшему подготовку в компании Nilfisk;
- использовались только оригинальные принадлежности;
- изделие не подвергалось ударам, падениям или замерзанию;
- пылесосе не сдавалась в аренду и не использовалась в каких бы то ни было коммерческих целях.

Гарантия не распространяется на батарею, лампы и изнашиваемые детали.

Если в течение гарантийного периода обнаруживается дефект, о котором уведомляется Nilfisk, то специалисты Nilfisk на свое усмотрение либо устранят дефекты, либо заменят устройство, либо изымут устройство, возместив его стоимость. Вскрытие корпуса устройства аннулирует гарантийные обязательства. По данным гарантийным обязательствам больше жалобы приниматься не будут. Законные права покупателя на гарантию остаются в силе. Жалобы по гарантии изготовителя предъявляются изготовителю. В данном случае законные права покупателя на гарантию также остаются в силе.

Сбор жидкостей

Перед сбором жидкостей всегда снимайте фильтр/мешок-пылеуловитель. Вставьте фильтр для работы с влагой. Убедитесь в правильной работе поплавка. При вытекании из машины пены или жидкости её следует немедленно выключить и опорожнить бак-пылесборник.

Подключение электрических устройств

Гнездо на пылесосе следует использовать только для целей, описанных в руководстве по эксплуатации. Перед подключением устройства в гнездо для устройств:

1. Выключите пылесос.
2. Выключите подключаемое устройство.
ВНИМАНИЕ! Следуйте инструкции по эксплуатации и соблюдайте меры предосторожности при работе с устройствами, подключенными к гнезду для электроинструментов. Перед использованием всегда полностью разматывайте шнур пылесоса.
3. **ВНИМАНИЕ!** Класс защиты IP24 обеспечивается только при закрытой водонепроницаемой крышке и без вилки.

Потребление энергии подключенным устройством не должно превышать значение, указанное на ярлыке пылесоса. Напряжение источника питания должно соответствовать рабочему напряжению, указанному на ярлыке.

Описание деталей (см. рис. 1 и 2, стр. 4)

- A. Выключатель
- E. Подключение электроинструмента*
- F. Подключение всасывающего шланга
- G. Подключение функции выдува
- H. Слив воды*
- I. Отделение для принадлежностей
- J. Отделение шнура
- K. Быстрая парковка

* Отличается в зависимости от модели.

CS

PL

HU

RU

SL

SK

TR

LT

LV

ET

HR

Технические характеристики

Модель	Buddy II 12	Buddy II 18	Buddy II 18 Inox	Buddy II 18T	Buddy II 18T Inox
	EU, UK, ZA, AU, CN	EU, UK, ZA, AU, CN	EU, UK, ZA, AU, CN	EU, UK, ZA, AU, CN	EU, UK
	12 l	18 l	18 l Inox	18 l (с электрической розетке)	18 l Inox (с электрической розетке)
Напряжение (В)	220 - 240	220 - 240	220 - 240	220 - 240	220 - 240
Мощность всасывания ном, Вт	1150	1150	1150	1150	1150
Максимальная мощность всасывания, Вт	1250	1250	1250	1250	1250
Разъем макс., Вт	NA	NA	NA	1100	1100
IP	X4	X4	X4	X4	X4
Ёмкость контейнера (л)	12	18	18	18	18
Материал контейнера	пластик	пластик	металл	пластик	металл
Шнур питания – длина (м)	4	4	4	6	6

Руководство по эксплуатации

Включение пылесоса

Вкл/Выкл - позиция "А" (см. стр. 23)

Переключатель "0-I"

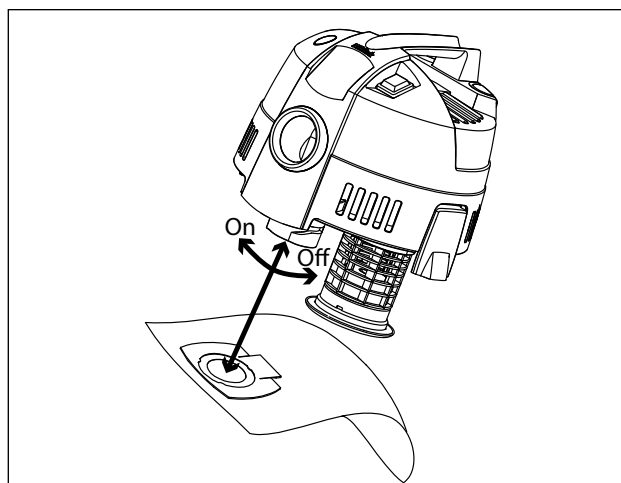
	Положение переключателя	Функция
I	I	Вкл
0	0	Выкл

Замена фильтра (см. рис. 4, стр. 4)

- Отключите электропитание.
- Поверните диск фильтра против часовой стрелки. Осторожно выньте фильтр, проверьте его целостность. При необходимости замените фильтр, утилизировав старый согласно местному законодательству. Если вы используете сухой и влажный фильтр, очистите его при помощи сжатого воздуха (соблюдайте дистанцию, чтобы поток воздуха не повредил фильтр) или промойте в воде. Перед использованием фильтр необходимо высушить.
- Осторожно очистите место прилегания фильтра, установите фильтр и поверните его по часовой стрелке.

Замена мешка пылесборника

- Отключите электропитание.
- Осторожно повернуть против часовой стрелки картонную заслонку на впускном фитинге и извлечь мешочный фильтр. Утилизировать собранные загрязнения в соответствии с требованиями законодательства.
- Вставить новый мешочный фильтр, осторожно прижав к впускному фитингу и повернув по часовой стрелке. Рекомендуется использовать только оригинальные мешочные фильтры Nilfisk, предназначенные для мелкой пыли.



**Сертификат соответствия
требованиям ЕС**

Мы, компания

Nilfisk A/S
Kornmarksvej 1
DK-2605 Broendby
Дания

настоящим заявляем, что следующее изделие:

Марка: Пылесос для сухой и влажной уборки
Описание: 220-240V, 50/60 Hz, IPX4
Модель: Buddy II

соответствует требованиям следующих стандартов:

EN 60335-1:2012+A11:2014
EN 60335-2-2:2010+A11:2012+A1:2013
EN 55014-1:2006+A1:2009+A2:2011
EN 55014-2:2015
EN 61000-3-2:2014
EN 61000-3-3:2013
EN 50581:2012

Соблюдены следующие предписания:

2014/35/EU
2014/30/EU
2011/65/EC

Hadsund, 03-05-2017



Anton Sørensen
Senior VP, Global R&D

CS

PL

HU

RU

SL

SK

TR

LT

LV

ET

HR



<http://www.nilfisk.com>

HEAD QUARTER

DENMARK

Nilfisk A/S
Kornmarksvej 1
DK-2605 Broendby
Tel.: (+45) 4323 8100
Website: www.nilfisk.com

SALES COMPANIES

ARGENTINA

Nilfisk srl.
Edificio Central Park
Herrera 1855, 6th floor/604
Ciudad de Buenos Aires
Tel.: (+54) 11 6091 1571
Website: www.nilfisk.com.ar

AUSTRALIA

Nilfisk Pty Ltd
Unit 1/13 Bessemer Street
Blacktown NSW 2148
Tel.: (+61) 2 98348100
Website: www.nilfisk.com.au

AUSTRIA

Nilfisk GmbH
Metzgerstrasse 68
5101 Bergheim bei Salzburg
Tel.: (+43) 662 456 400 90
Website: www.nilfisk.at

BELGIUM

Nilfisk n.v.-s.a.
Riverside Business Park
Boulevard Internationalelaan 55
Bâtiment C3/C4 Gebouw
Bruxelles 1070
Tel.: (+32) 14 67 60 50
Website: www.nilfisk.be

BRAZIL

Nilfisk do Brasil
Av. Eng. Luis Carlos Berrini, 550
40 Andar, Sala 03
SP - 04571-000 Sao Paulo
Tel.: (+11) 3959-0300 / 3945-4744
Website: www.nilfisk.com.br

CANADA

Nilfisk Canada Company
240 Superior Boulevard
Mississauga, Ontario L5T 2L2
Tel.: (+1) 800-668-8400
Website: www.nilfisk.ca

CHILE

Nilfisk S.A. (Comercial KCS Ltda)
Salar de Llamara 822
8320000 Santiago
Tel.: (+56) 2684 5000
Website: www.nilfisk.cl

CHINA

Nilfisk
4189 Yindu Road
Xinzhuang Industrial Park
201108 Shanghai
Tel.: (+86) 21 3323 2000
Website: www.nilfisk.cn

CZECH REPUBLIC

Nilfisk s.r.o.
VGP Park Horní Počernice
Do Čertous 1/2658
193 00 Praha 9
Tel.: (+420) 244 090 912
Website: www.nilfisk.cz

DENMARK

Nilfisk Danmark A/S
Industrivej 1
Hadsund, DK-9560
Tel.: 72 18 21 20
Website: www.nilfisk.dk

FINLAND

Nilfisk Oy Ab
Koskelontie 23 E
02920 Espoo
Tel.: (+358) 207 890 600
Website: www.nilfisk.fi

FRANCE

Nilfisk SAS
26 Avenue de la Baltique
Villebon sur Yvette
91978 Courtabouef Cedex
Tel.: (+33) 169 59 87 24
Website: www.nilfisk.fr

GERMANY

Nilfisk GmbH
Guido-Oberdorfer-Straße 2-10
89287 Bellenberg

Tel.: (+49) (0)7306/72-444
Website: www.nilfisk.de

GREECE

Nilfisk A.E.
Αναπαύσεως 29
Κορωπία T.K. 194 00
Tel.: (30) 210 9119 600
Website: www.nilfisk.gr

HOLLAND

Nilfisk B.V.
Versterkerstraat 5
1322 AN Almere
Tel.: (+31) 036 5460760
Website: www.nilfisk.nl

HONG KONG

Nilfisk Ltd.
2001 HK Worsted Mills
Industrial Building
31-39, Wo Tong Tsui St.
Kwai Chung, N.T.
Tel.: (+852) 2427 5951
Website: nilfisk.com

HUNGARY

Nilfisk Kft.
II. Rákóczi Ferenc út 10
2310 Szigetszentmiklós-Lakihegy
Tel.: (+36) 24 475 550
Website: www.nilfisk.hu

INDIA

Nilfisk India Limited
Pramukh Plaza, 'B' Wing, 4th floor, Unit No. 403
Cardinal Gracious Road, Chakala
Andheri (East) Mumbai 400 099
Tel.: (+91) 22 6118 8188
Website: www.nilfisk.in

IRELAND

Nilfisk
1 Stokes Place
St. Stephen's Green
Dublin 2
Tel.: (+35) 3 12 94 38 38
Website: www.nilfisk.ie

ITALY

Nilfisk SpA
Strada Comunale della Braglia, 18
26862 Guardamiglio (LO)
Tel.: (+39) (0) 377 414021
Website: www.nilfisk.it

JAPAN

Nilfisk Inc.
1-6-6 Kita-shinyokohama, Kouhoku-ku
Yokohama, 223-0059
Tel.: (+81) 45548 2571
Website: www.nilfisk.com

MALAYSIA

Nilfisk Sdn Bhd
Sd 33, Jalan KIP 10
Taman Perindustrian KIP
Sri Damansara
52200 Kuala Lumpur
Tel.: +603 6275 3120
Website: www.nilfisk.com

MEXICO

Nilfisk de Mexico, S. de R.L. de C.V.
Pirineos 515, Int. 60-70
Zona Industrial Benito Juárez
Queretaro, QRO, CP 76120
Tel.: (+52) 442 427 77 00
Website: www.nilfisk.com

NEW ZEALAND

Nilfisk Limited
Suite F, Building E
42 Tawa Drive
0632 Albany Auckland
Tel.: (+64) 9 414 1996
Website: www.nilfisk.com

NORWAY

Nilfisk AS
Bjørnerudveien 24
1266 Oslo
Tel.: (+47) 22 75 17 80
Website: www.nilfisk.no

PERU

Nilfisk S.A.C.
Calle Boulevard 162, Of. 703, Lima 33- Perú
Lima
Tel.: (511) 435-6840
Website: www.nilfisk.com

POLAND

Nilfisk Sp. Z.O.O.
Millenium Logistic Park
ul. 3 Maja 8, Bud. B4
05-800 Pruszków
Tel.: (+48) 22 738 3750
Website: www.nilfisk.pl

PORTUGAL

Nilfisk Lda.
Sintra Business Park
Zona Industrial Da Abrunheira
Edifício 1, 1º A
P2710-089 Sintra

Tel.: (+351) 21 911 2670
Website: www.nilfisk.pt

RUSSIA

Nilfisk LLC
Vyatskaya str. 27, bld. 7/1st
127015 Moscow
Tel.: (+7) 495 783 9602
Website: www.nilfisk.ru

SINGAPORE

Den-Sin
22 Tuas Avenue 2
639453 Singapore
Tel.: (+65) 6268 1006
Website: www.densin.com

SLOVAKIA

Nilfisk s.r.o.
Bancíkovej 1/A
SK-821 03 Bratislava
Tel.: (+421) 910 222 928
Website: www.nilfisk.sk

SOUTH AFRICA

Nilfisk (Pty) Ltd
Kimbult Office Park, 9 Zeiss Road
Laser Park, Honeydew
Johannesburg
Tel.: (+27) 118014600
Website: www.nilfisk.co.za

SOUTH KOREA

Nilfisk Korea
3F Duksoo B/D, 317-15
Sungsoo-Dong 2Ga
Sungdong-Gu, Seoul
Tel.: (+82) 2497 8636
Website: www.nilfisk.co.kr

SPAIN

Nilfisk S.A.U
Paseu del Rengle, 5 Planta. 9-10
08302 Mataró
Tel.: (34) 93 741 2400
Website: www.nilfisk.es

SWEDEN

Nilfisk AB
Taljegårdsgatan 4
431 53 Mölndal
Tel.: (+46) 31 706 73 00
Website: www.nilfisk.se

SWITZERLAND

Nilfisk AG
Ringstrasse 19
Kircheberg/Industri Stelz
9500 Wil
Tel.: (+41) 71 92 38 444
Website: www.nilfisk.ch

TAIWAN

Nilfisk Ltd
Taiwan Branch (H.K)
No. 5, Wan Fang Road
Taipei
Tel.: (+88) 6227 00 22 68
Website: www.nilfisk.tw

THAILAND

Nilfisk Co. Ltd.
89 Soi Chokechai-Ruammitr
Viphavadee-Rangsit Road
Ladyao, Jatuchak, Bangkok 10900
Tel.: (+66) 2275 5630
Website: www.nilfisk.co.th

TURKEY

Nilfisk A.S.
Serifali Mh. Bayraktar Bulv. Sehit Sk. No:7
Ümraniye, 34775 Istanbul
Tel.: +90 216 466 94 94
Website: www.nilfisk.com.tr

UNITED ARAB EMIRATES

Nilfisk Middle East Branch
SAIF-Zone
P.O. Box 122298
Sharjah
Tel.: (+971) (0) 655-78813
Website: www.nilfisk.com

UNITED KINGDOM

Nilfisk Ltd.
Nilfisk House, Bowerbank Way
Gilwilly Industrial Estate, Penrith
Cumbria CA11 9BQ
Tel.: (+44) (0) 1768 868995
Website: www.nilfisk.co.uk

UNITED STATES

Nilfisk Inc.
14600 21st Avenue North
Plymouth, MN-55447
Tel.: (+1) 800-989-2235
Website: www.nilfisk.com

VIETNAM

Nilfisk Vietnam
No. 51 Doc Ngu Str.
P. Vinh Phúc, Q.Ba Dinh
Hanoi
Tel.: (+84) 761 5642
Website: www.nilfisk.com